

3.7.2 Durchführungen mit Schächten bzw. Kanälen

3.7.2.1 Einführung

Eine der Möglichkeiten nach MLAR, Abschnitt 4.1.2 bei einer Durchführung von Kabel und Leitungen durch brandschutztechnisch relevante Wände (bzw. Decke) eine Brandübertragung zu verhindern, besteht darin, diese in Schächten und Kanälen zu verlegen, die dieselbe Feuerwiderstandsklasse aufweisen wie das durchdrungene Bauteil. Auf diese Weise können bei einem Brand Feuer und Rauch nicht über die Durchführung in andere Räume übertragen werden.

3.7.2.2 Unterscheidung der Feuerwiderstandsklasse nach I und E

Schächte und Kanäle, die eine brandschutztechnische Qualität aufweisen, sind entweder sogenannte „I-Schächte“ bzw. „I-Kanäle“ oder „E-Schächte“ bzw. „E-Kanäle“, es sei denn, sie erfüllen entsprechend den Herstellerangaben beide Voraussetzungen. Die Unterscheidung zwischen der I- und E-Klassifikation ist im Grunde einfach:

Die Kennzeichnung „I“ kennzeichnet bei Schächten und Kanälen einen Feuerwiderstand bei einer Brandbeanspruchung **von innen nach außen** und die Bezeichnung „E“ bei einer Brandbeanspruchung **von außen nach innen**.

I- Kanäle und I-Schächte

Bei Kanälen und Schächten mit einer I-Klassifikation wird der umgebende Raum, in dem sich die Kanäle oder Schächte befinden, gegen einen Brand geschützt, der durch die Kabel und Leitungen verursacht wurde. Das bedeutet, dass es um einen Brand geht, der von der Kabel- und Leitungsinstallation im Innern des Kanals bzw. Schachts ausgeht und nach außen in den umgebenden Raum dringen würde. Solche Kanäle und Schächte werden nach DIN 4102-11 geprüft.

Außerdem kann beispielsweise ein Kanal mit I-90-Klassifikation, der durch eine Brandwand (F 90) geführt wird, einen Brand für mindestens 90 min daran hindern, über den Kanal auf die andere Seite der Brandwand zu gelangen. Das Feuer kann zwar in den Kanal eindringen, auf der anderen Seite der Wand jedoch nicht wieder austreten.

Wichtig ist, dass I-Kanäle bzw. I-Schächte keine definierte Festigkeit gegen Brände aufweisen, die von außen auf sie einwirken. Sie bieten den Kabeln und Leitungen in ihrem Innern also keinen Funktionserhalt.

Führt ein I-Kanal oder I-Schacht durch mehrere Brandabschnitte, so ist Folgendes zu beachten:

I-Kanäle und I-Schächte können bei einem Brand, der von außen auf sie wirkt, unter Umständen vorzeitig zerstört oder sogar zu Boden gerissen werden. Dabei muss verhindert werden, dass dadurch der Kanal oder Schacht auf der brandabgekehrten Seite der Wand oder Decke zerstört und dadurch ein Übertritt des Feuers durch die Wand oder Decke hindurch möglich wird. Aus diesem Grund ist es erforderlich,

dass innerhalb der Durchführung eine Sollbruchstelle (Stoßstelle zwischen einzelnen Kanalabschnitten in der Wand oder Decke) eingebracht wird. Auf diese Weise kann jeder Kanalabschnitt unabhängig vom Kanalabschnitt auf der anderen Seite der Wand oder Decke betrieben werden.

Selbstverständlich darf der Kanal oder Schacht nicht einfach in der Nähe der Durchführung enden, da sonst das Feuer, das eventuell in ihn eingedrungen ist, durch die Öffnung des Kanals auf die andere Seite gelangen kann.

E-Kanäle und E-Schächte

Soll ein Kanal oder Schacht für den Funktionserhalt der in ihm verlegten Kabel und Leitungen sorgen, muss ein Brand, der von außen auf ihn wirkt, berücksichtigt werden. Das bedeutet, er muss den Flammen von außen über eine festgelegte Zeit standhalten. Dabei dürfen in seinem Innern keine Temperaturen über 150 °C entstehen. Diese Art des Feuerwiderstands wird mit „E“ angegeben und nach DIN 4102-12 geprüft.

Auch ein E-Kanal ist in der Lage, einen Brand daran zu hindern, durch ihn von der einen Seite der Brandwand auf die andere zu gelangen (Entsprechendes gilt natürlich auch für den E-Schacht). Der Unterschied ist nur, dass hier der Kanal die Flamme zunächst daran hindert, in ihn einzudringen.

3.7.2.3 Kanäle, Schächte und Verkleidungen nach DIN 4102-4

Kanäle und Schächte mit brandschutztechnischer Qualität werden häufig vor Ort aus Bauteilen hergestellt, die nach DIN 4102-4 geprüft und zugelassen sind. Hier wird die brandschutztechnische Eigenschaft des Kanals durch die Qualität der verwendeten Bauteile sowie das handwerkliche Geschick des Errichters sichergestellt. Derartige Verkleidungen lassen im Innern unter Umständen einen Temperaturstau entstehen (sowohl im Brandfall als auch während des normalen Betriebs). Man sollte daher auf alle Fälle für eine ausreichende Belüftung sorgen. Dies kann durch Einbringen von speziellen Belüftungsbausteinen gewährleistet werden.

Für alle Arten von Kanälen und Schächten, die eine bestimmte Feuerwiderstandsqualität aufweisen, ist es wichtig, dass sämtliches Zubehör und Befestigungsmaterial nach Herstellerangaben verwendet bzw. eingesetzt werden. Für Kanäle und Schächte, die auf „irgendeine Weise“ ohne Beachtung der Herstellerangaben errichtet wurden, kann der Hersteller keine Gewähr bieten.

3.7.3 Durchführung mit Brandschottungen

3.7.3.1 Einführung

Schottungsmaßnahmen sind eine weitere Möglichkeit, die in der MLAR, Abschnitt 4.1.2 genannt wird, um eine Brandübertragung zu verhindern, wenn Kabel und Leitungen durch brandschutztechnisch klassifizierte Bauteile geführt werden

müssen (s. Kapitel 3.7.1 in diesem Buch). Zunächst muss unterschieden werden, ob einzelne oder mehrere Leitungen hindurchzuführen sind. Des Weiteren muss das Bauteil, das durchdrungen wird, genauer betrachtet werden.

3.7.3.2 Ausnahmen bei Durchführungen durch feuerhemmende Wände

Wie bereits in Kapitel 3.7.1 gesagt, werden seit der MLAR 2005 nicht nur Brandwände, sondern sämtliche Bauteile mit einer Feuerwiderstandsklasse berücksichtigt. Danach wird unterschieden in feuerbeständige (F 90) und feuerhemmende Bauteile (F 30).

Daneben ist es wichtig zu unterscheiden, ob eine durchdrungene Wand zu einem Flur gehört oder zu einem Treppenraum bzw. einem Raum zwischen einem Treppenraum und dem Ausgang ins Freie.

In Abschnitt 4.2 beschreibt die MLAR Erleichterungen für feuerhemmende Wände (F 30), wenn diese nicht Wände von notwendigen Treppenräumen oder von Räumen zwischen notwendigen Treppenräumen und Ausgängen ins Freie sind. Solche Wände benötigen keine besonderen Schottungsmaßnahmen bei der Durchführung elektrischer Leitungen. Das bedeutet, die bei der Durchführung von elektrischen Leitungen entstehende Öffnung muss lediglich mit nicht brennbaren, formbeständigen Baustoffen (z. B. mit Zementmörtel, Beton oder Mineralfasern mit einer Schmelztemperatur von mindestens 1 000 °C) oder mit beim Brand aufschäumenden Baustoffen verschlossen werden

3.7.3.3 Durchführung einzelner Leitungen durch Wände oder Decken

Bei der Durchführung einzelner Leitungen durch Wände und Decken, an die brandschutztechnische Anforderungen gestellt werden (sowohl F 30 als auch F 90), müssen die entstehenden Öffnungen lediglich mit nicht brennbaren, formbeständigen Baustoffen (z. B. mit Zementmörtel, Beton oder Mineralfasern mit einer Schmelztemperatur von mindestens 1 000 °C) oder mit beim Brand aufschäumenden Baustoffen verschlossen werden. Nach der MLAR kann sogar ein Elektroinstallationsrohr aus brennbarem Material mit einem Außendurchmesser von maximal 32 mm ohne Weiteres durch eine Wand oder Decke geführt werden.

Anmerkung:

Aus brandschutztechnischer Sicht ist es jedoch sinnvoll, auch ein brennbares Installationsrohr mit einem Außendurchmesser bis 32 mm stets nur dann durch eine Brandwand zu führen, wenn es von einer im Brandfall aufquellenden Masse umgeben wird. Hierzu werden auf dem Markt spezielle Materialien angeboten (Bild 3.4).

Wird die Öffnung mit Mineralfaser verschlossen, ist darauf zu achten, dass der Abstand zwischen der Leitung und dem umgebenden Bauteil nicht größer ist als 50 mm. Wird ein im Brandfall aufschäumender Baustoff verwendet, darf dieser Abstand nur maximal 15 mm betragen.

Für größere Rohrdurchmesser stehen fabrikfertige Rohrdurchführungen zur Verfügung, die eine Zulassung bis zu 200 mm Rohr-Außendurchmesser haben (**Bild 3.2**). Es handelt sich dabei häufig um spezielle Brandschutzmanschetten, die um das Rohr gelegt werden (bei Wanddurchführungen beidseitig). Sie bestehen aus einer beim Brand aufschäumenden Masse, die das Loch, das beim Abbrand des Rohrs entsteht, schnell verschließt. Solche Manschetten haben eine Feuerwiderstandsdauer, die mit „R“ angegeben wird (z. B. R 90).

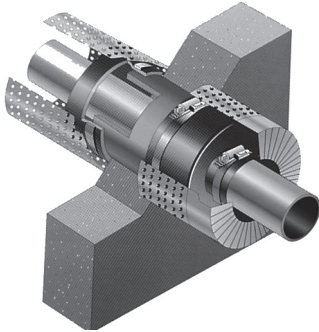


Bild 3.2 Rohrdurchführung mit Brandschutzmanschette

Müssen mehrere Einzelleitungen oder mehrere einzelne Elektroinstallationsrohre durch einen gemeinsamen Durchbruch geführt werden, ist dies nur möglich, wenn für die Wand- bzw. Deckendicke gilt:

- bei feuerhemmenden Eigenschaften (F 30) mindestens 60 mm,
- bei hochfeuerhemmenden Eigenschaften (F 60) mindestens 70 mm,
- bei feuerbeständigen Eigenschaften (F 90) mindestens 80 mm.

Außerdem muss zwischen den Einzeldurchführungen ein genügender Abstand eingehalten werden, sonst kann nicht von einer Einzeldurchführung gesprochen werden. Dabei gelten folgende Mindestabstände:

- Bei mehreren elektrischen Leitungen muss zwischen ihnen ein Abstand von mindestens dem größten Außendurchmesser vorgesehen werden.
Dies gilt übertragen auch für den Abstand zwischen einer Einzelleitung und einem Rohr (Elektroinstallationsrohr oder sonstige Rohre).
- Bei mehreren brennbaren Elektroinstallationsrohren muss zwischen ihnen mindestens der fünffache Außendurchmesser des dicksten Rohrs vorgesehen werden.

Selbstverständlich muss innerhalb des gemeinsamen Durchbruchs der Raum zwischen den Einzeldurchführungen mit nicht brennbaren Baustoffen, mit Mineralfaserstoffen oder mit im Brandfall aufschäumenden Baustoffen über die komplette Breite des Bauteils (Wand oder Decke) ausgefüllt werden.

3.7.3.4 Durchführung mehrerer Kabel oder Leitungen

Treten mehrere Kabel oder Leitungen gebündelt durch eine Öffnung, sind spezielle Brandschottungen notwendig, die nach DIN 4102-9 geprüft wurden. Sie sorgen bei einem Brand über eine festgelegte Zeit dafür, dass Feuer und Rauch nicht in andere Gebäudebereiche gelangen können. Auch diese Brandschotts werden durch Feuerwiderstandsklassen gekennzeichnet. Der Kennbuchstabe ist hierfür „S“. Nach diesem Buchstaben folgt wie üblich die Angabe der Feuerwiderstandsdauer in Minuten. Die Kennzeichnung **S 90** besagt somit, dass dieses Schott eine Feuerwiderstandsdauer von 90 min aufweist. Innerhalb dieser Zeit darf nach DIN 4102 kein Rauch oder Feuer von der Brandseite auf die andere Seite der Wand übertreten. Die Temperatur des Schotts an der brandabgekehrten Seite darf maximal um 180 K ansteigen, und ein Wattleaustausch, der an die brandabgekehrte Seite des Schotts gehalten wird, darf sich nicht entzünden.

Häufig steht der Errichter eines Brandschotts vor dem Problem, ein Schott gemischt (eventuell für verschiedene Gewerke) belegen zu müssen. Dabei muss er prüfen, ob der Hersteller des Schotts eine entsprechende Zulassung für diese gemischte Belegung hat. Hierzu gibt es seit einigen Jahren speziell geprüfte Kombischotts.

Die üblichen Brandschotts werden eingeteilt in:

- **Mörtelschott (Hartschott) (Bild 3.3)**

Häufig angewandte Art der Schottung, die gegenüber mechanischen Belastungen besonders beständig ist. So ist der Schutz gegen das Herabfallen der durchgeführten Leitungen und Rohre bei einem Brand nicht so problematisch wie beispielsweise bei einem Weichschott. Allerdings ist eine Nachbelegung etwas schwieriger zu handhaben. Hier müssen Löcher gebohrt werden, die nachher wieder fachgerecht zu verschließen sind.

- **Mineralfaserplattenschott (Weichschott) (Bild 3.5)**

Dieses Brandschott wird gerne in Hohlwänden u. Ä. eingebaut. Es besteht in der Regel aus mehreren Faserplatten, die nach der Belegung mit einer Brandschutzbeschichtung bestrichen werden. Da die mechanische Festigkeit beim Weichschott nicht so gegeben ist wie beim Hartschott, muss auf eine ausreichende Befestigung der Leitungstrasse (Kabelrinne, Kabelwanne, Kanal usw.) geachtet werden. Denn es besteht die Gefahr, dass die gesamte Trasse im Brandfall zu Boden gerissen und deshalb das Schott beschädigt wird. Die Nachbelegung ist dagegen weniger problematisch.

- **Kabelschott mit speziellen Schottmassen (Bild 3.4)**

Diese Schottmasse dehnt sich bei Wärme extrem aus und wird dabei sehr hart. Dadurch wird das durch den Abbrand der Leitungsisolierung oder des Rohrs entstandene Loch zugeedrückt. Diese Schottungen werden häufig bei kleinen Durchbrüchen angewendet.

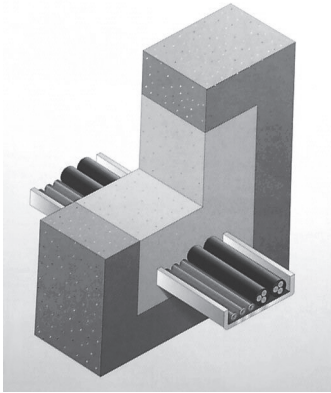


Bild 3.3 Mörtel- oder Hartschott

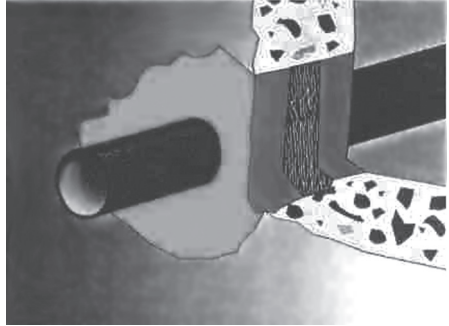


Bild 3.4 Brandschottung mit spezieller Schottmasse, die bei Wärme aufquillt



Bild 3.5 Mineralfaserplattenschott (Weichschott)

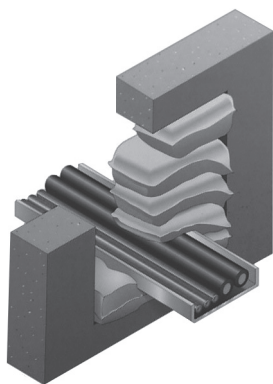


Bild 3.6 Brandschott mit speziellen Brandschutzkissen

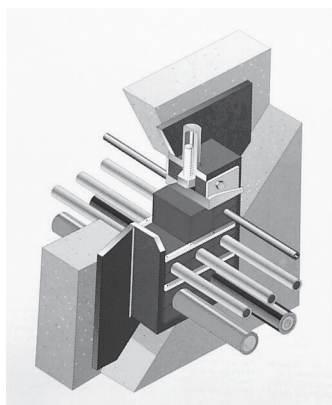


Bild 3.7 Modulschott

- **Kabelschott mit kissenförmigen Elementen (Bild 3.6)**

Dieses Brandschott wird häufig bei Erweiterungs- oder Umbaumaßnahmen eingesetzt, um auch während der Bauphase eine gewisse Sicherheit zu gewährleisten. Dieses Schott ist nicht dicht gegenüber kaltem Rauch, denn die eigentliche Schottqualität wird erst durch die Wärme wirksam, die ein Brand hervorruft. Auch bei nachträglichen Maßnahmen ist dieses Schott anwendbar.

- **Kabelschott mit Stopfen oder Blöcken**

Häufig wird die Notwendigkeit eines Durchbruchs viel zu spät erkannt. Solche Probleme werden in der Regel mithilfe von Kernbohrungen gelöst. Spezielle Rundstopfen mit dem jeweiligen Durchmesser, die aus einer bei Wärme aufschäumenden und hart werdenden Masse bestehen, können anschließend sehr schnell und unproblematisch für einen sicheren Verschluss sorgen.

- **Modulschott (Bild 3.7)**

Dieses Brandschott ist auch sicher gegen drückendes Wasser und bis zu einem gewissen Grad auch gegen Gase. In explosionsgefährdeten Bereichen wird dieses Schott gerne eingesetzt. Es erfordert jedoch eine exakte Planung der durchzuführenden Kabel und Leitungen (einschließlich der Kenntnis ihrer Außendurchmesser). Nachbelegungen sind durch vorzusehende „Blindstopfen“ möglich.

- **Kabelschott in Sonderbauart (Sandtasse) (Bild 3.8)**

Diese Schottart ist nur möglich, wenn der Architekt den Durchbruch bautechnisch vorbereitet. Oft sind dies Aussparungen im Fußboden unterhalb der Wand (siehe Bild 3.8). Durch eine solche Aussparung können nun die Kabel und Leitungen sozusagen unter die Wand hindurchgezogen werden. Anschließend wird die Aussparung mit Sand verfüllt. Nachbelegungen sind hier besonders gut möglich. Allerdings sind genaue Absprachen mit dem Architekten notwendig. Anwendungen gibt es eher im industriellen Bereich.

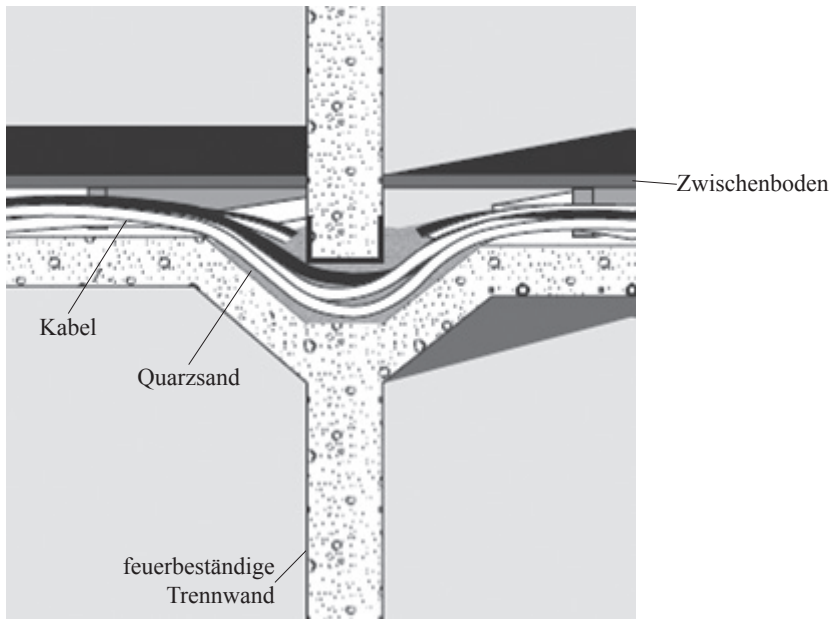


Bild 3.8 Sandtassen-Brandschott, das unter dem begehbaren Doppelboden unterhalb der Wand angeordnet wurde

- **Kabelschott für Stromschienen-Durchführung**
 Hier muss der Hersteller der Stromschiene für eine entsprechend geprüfte Schottung sorgen, die er mit seinem Schienensystem mitliefert. Der Errichter muss sich hier genau an die Montageanweisungen des Herstellers halten.
- **Kabelschott mit speziellem Systemrahmen (Bild 3.9)**
 Bei diesem Brandschott kann der Errichter kaum etwas falsch machen, da die Öffnung des Schotts problemlos belegt und komplett mit Kabeln und Leitungen ausgefüllt werden kann. Die notwendige 40 % Schottmasse (siehe weiter unten) ist in dem Systemrahmen dieses Schotts bereits enthalten. Dicht gegen kalten Rauch wird dieses Schott mittels einer Scheibe, die als Klappe vor die Öffnung gesetzt wird. Diese Klappe wird zugeschnitten, sodass die Kabel und Leitungen ungehindert hindurchgeführt werden können. Restöffnungen werden dann mit Silikon (o. Ä.) verschlossen. Für eventuell notwendige Nachbelegungen sowie für den nachträglichen Einbau ist dieses Schott außerordentlich gut geeignet.
- **Kombischott (Bild 3.10)**
 Dieses Schott ist immer notwendig, wenn mehrere Gewerke dieselbe Wand- oder Deckendurchführung nutzen müssen.



Bild 3.9 Brandschott mit speziellem Systemrahmen

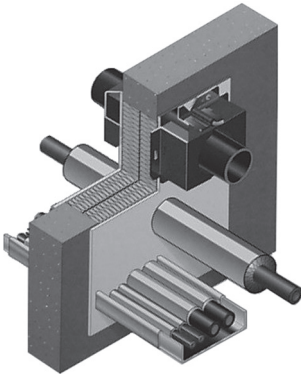


Bild 3.10 Kombischott bei der Nutzung eines Schotts für verschiedene Gewerke

Auf alle Fälle muss sich der Errichter des Schotts vorab darüber informieren, für welche Wände und Decken sowie für welche Feuerwiderstandszeiten das ausgewählte Kabelschott geeignet ist. Der Schotthersteller muss darüber genau Auskunft geben, und in der Regel stellt er auch Montagehilfen zur Verfügung.

Wichtig ist auch die Belegungsichte: **Der Querschnitt des Schotts darf nur bis zu maximal 60 % belegt werden.** Hier ist eine genaue Planung unter Einbeziehung eventuell notwendiger Nachbelegungen von großer Bedeutung. Werden durch Löcher in Wänden und Decken ohne Überlegung Kabel und Leitungen hindurchgezogen, sodass die Durchführung voll belegt wird, kann im Nachhinein keine Brandschottung mehr eingebracht werden.

20 Schlitz und Aussparungen

20.1 Allgemeines

Nach DIN 18015-1, Abschnitt 4.4 sind erforderliche Schlitz, Aussparungen und Öffnungen bereits bei der Gebäudeplanung zu berücksichtigen. Die Standfestigkeit sowie vorhandene Brand-, Wärme- und Schallschutzmaßnahmen dürfen durch sie nicht gemindert werden. Welch heilloser und letztlich auch gefährlicher Durcheinander würde sich ergeben, wenn alle am Bau beteiligten Ausbaugewerke nachträglich unkontrolliert Schlitz, Aussparungen und Öffnungen anlegen würden.

DIN 18015-1 weist im Abschnitt 4.4 darauf hin, was bei Schlitz und Aussparungen in tragenden Wänden aus Mauerwerk nach DIN EN 1996-1-1 zu beachten ist. Auch wird der Hinweis gegeben, dass bei Öffnungen in bestimmten Wänden und Decken zum Durchführen von Kabeln und Leitungen geeignete Vorkehrungen zu treffen sind, die eine Übertragung von Feuer und Rauch verhindern. Im Abschnitt 4.1 aus DIN 18015-1 wird in einer Anmerkung auf die bauordnungsrechtlichen Anforderungen an Leitungsanlagen der Bundesländer (Leitungsanlagen-Richtlinie LAR) hingewiesen. Die Anforderungen dieser behördlichen Richtlinien werden am Beispiel der Muster-Leitungsanlagen-Richtlinie (MLAR) in den Kapiteln 3.5 bis 3.9 dieses Buchs beschrieben.

Planern und Errichtern elektrischer Anlagen wird dringend geraten, sich im geringsten Zweifelsfall hinsichtlich Standfestigkeit (DIN EN 1996-1-1), Brandschutz (DIN 4102, Leitungsanlagen-Richtlinie LAR), Wärmeschutz (DIN 4108) und Schallschutz (DIN 4109) mit den verantwortlichen Baufachleuten (Architekten, Bauplaner, Statiker) in Verbindung zu setzen. Die Einhaltung sämtlicher Anforderungen der entsprechenden Normen, Richtlinien und Verordnungen kann der Planer oder Errichter der elektrischen Anlage nicht ohne Hilfe der zuständigen Fachplaner berücksichtigen.

20.2 Anforderungen an Schlitz und Aussparungen

20.2.1 Planung und Ausführung von Schlitz und Aussparungen

Die geforderte Standfestigkeit der Bauteile darf durch Schlitz und Aussparungen nicht beeinträchtigt werden. In DIN EN 1996-1-1 werden deshalb bestimmte Anforderungen an Schlitz und Aussparungen beschrieben. Folgende Fragen müssen dabei berücksichtigt werden:

- Handelt es sich um eine tragende Wand?
- Wurde die Wand gemauert oder betoniert?

- Handelt es sich um einen vertikalen oder horizontalen Schlitz (Aussparung)?
- Welche Maße (Tiefe und Breite) muss der Schlitz oder die Aussparung haben?
- Wie soll der Schlitz oder die Aussparung hergestellt werden? Werden hierfür Werkzeuge benutzt, die dafür sorgen, dass eine vorgegebene Tiefe des Schlitzes bzw. der Aussparung gewährleistet bleibt?
- Geht es um einen in der Länge begrenzten Schlitz bzw. um eine begrenzte Aussparung, oder ist die komplette Wand in ihrer vollen Breite oder Höhe betroffen?

Für all diese Fragen müssen von Anfang an Antworten gefunden werden.

20.2.2 Schlitz und Aussparungen in tragenden Wänden

20.2.2.1 Horizontale Schlitz

DIN EN 1996-1-1 macht konkrete Aussagen zu Schlitz und Aussparungen in tragenden Wänden, die nicht bei der Bemessung des Mauerwerks berücksichtigt zu werden brauchen und deshalb auch keinen nachträglichen Nachweis der Standfestigkeit verursachen.

In **Tabelle 20.1** dieses Buchs werden die Größen (Länge und Tiefe) horizontaler und schräger Schlitz im Mauerwerk gelistet und in **Tabelle 20.2** entsprechend die von vertikalen Schlitz im Mauerwerk. Dabei fällt auf, dass für Schlitzlängen $\leq 1,25$ m bei horizontalen Schlitz größere Schlitztiefen gewählt werden dürfen. Mit einer Fußnote wird diese Angabe näher erläutert. Deutlicher zeigen dies jedoch **Bild 20.1**, **Bild 20.2** und **Bild 20.3** dieses Buchs.

Horizontale Schlitz sind in der Regel nur auf einer Seite der Wand erlaubt. Allerdings weist Fußnote c aus Tabelle 20.1 dieses Buchs darauf hin, dass sich horizontale Schlitz mit unbegrenzter Länge auch auf beiden Seiten der Wand – also gegenüberliegend – befinden dürfen. Dies aber nur dann, wenn folgende Anforderungen gleichzeitig erfüllt werden:

- die Wand hat eine Dicke von mindestens 240 mm,
- die Tiefe der Schlitz beträgt maximal je 10 mm,
- die Schlitz müssen mit einem speziellen Werkzeug (z. B. Mauernutfräse) hergestellt worden sein.

Weiterhin macht Tabelle 20.1 deutlich, dass horizontale Schlitz mit unbegrenzter Schlitzlänge überhaupt erst ab einer Wanddicke von 240 mm (bzw. 175 mm bei Verwendung von speziellen Werkzeugen, z. B. Mauernutfräsen) zulässig sind.

Wanddicke in mm	maximale Schlitztiefe ^a in mm	
	unbegrenzte Länge	Länge ≤ 1 250 mm ^b
115 bis 149	–	–
150 bis 174	–	0 ^c
175 bis 239	0 ^c	25
240 bis 299	15 ^c	25
über 300	20 ^c	30

^a Horizontale und schräge Schlitz sind nur zulässig in einem Bereich ≤ 0,4 m ober- oder unterhalb der Rohdecke sowie jeweils an einer Wandseite. Sie sind nicht zulässig bei Langlochziegel.

^b Mindestabstand in Längsrichtung von Öffnungen ≥ 490 mm, vom nächsten Horizontalschlitz zweifache Schlitzlänge.

^c Die Tiefe darf um 10 mm erhöht werden, wenn Werkzeuge verwendet werden, mit denen die Tiefe genau eingehalten werden kann. Bei Verwendung solcher Werkzeuge dürfen auch in Wänden ≥ 240 mm gegenüberliegende Schlitz mit jeweils 10 mm Tiefe ausgeführt werden.

Tabelle 20.1 Zulässige Größe horizontaler und schräger Schlitz im Mauerwerk ohne statischen Nachweis nach DIN EN 1996-1-1

Wanddicke in mm	Nachträglich hergestellte Schlitz und Aussparungen ^c		Mit der Errichtung des Mauerwerks hergestellte Schlitz und Aussparungen im gemauerten Verband			
	maximale Tiefe ^a in mm	maximale Breite ^b (Einzel- schlitz) in mm	verblei- bende Mindest- wanddicke in mm	maximale Breite ^b in mm	Mindestabstand der Schlitz und Aussparungen	
					von Öffnungen	unter- einander
115 bis 149	10	100	–	–	≥ zweifache Schlitz- breite bzw. ≥ 240 mm	≥ Schlitz- breite
150 bis 174	20	100	–	–		
175 bis 199	30	100	115	260		
200 bis 239	30	125	115	300		
240 bis 299	30	150	115	385		
300 bis 364	30	200	175	385		
≥ 365	30	200	240	385		

^a Schlitz, die bis maximal 1 m über den Fußboden reichen, dürfen bei Wanddicken ≥ 240 mm bis 80 mm Tiefe und 120 mm Breite ausgeführt werden.

^b Die Gesamtbreite von Schlitz nach Spalte 3 und Spalte 5 darf je 2 m Wandlänge die Maße in Spalte 5 nicht überschreiten. Bei geringeren Wandlängen als 2 m sind die Werte in Spalte 5 proportional zur Wandlänge zu verringern.

^c Abstand der Schlitz und Aussparungen von Öffnungen ≥ 115 mm.

Tabelle 20.2 Zulässige vertikale Schlitz und Aussparungen im Mauerwerk ohne statischen Nachweis nach DIN EN 1996-1-1

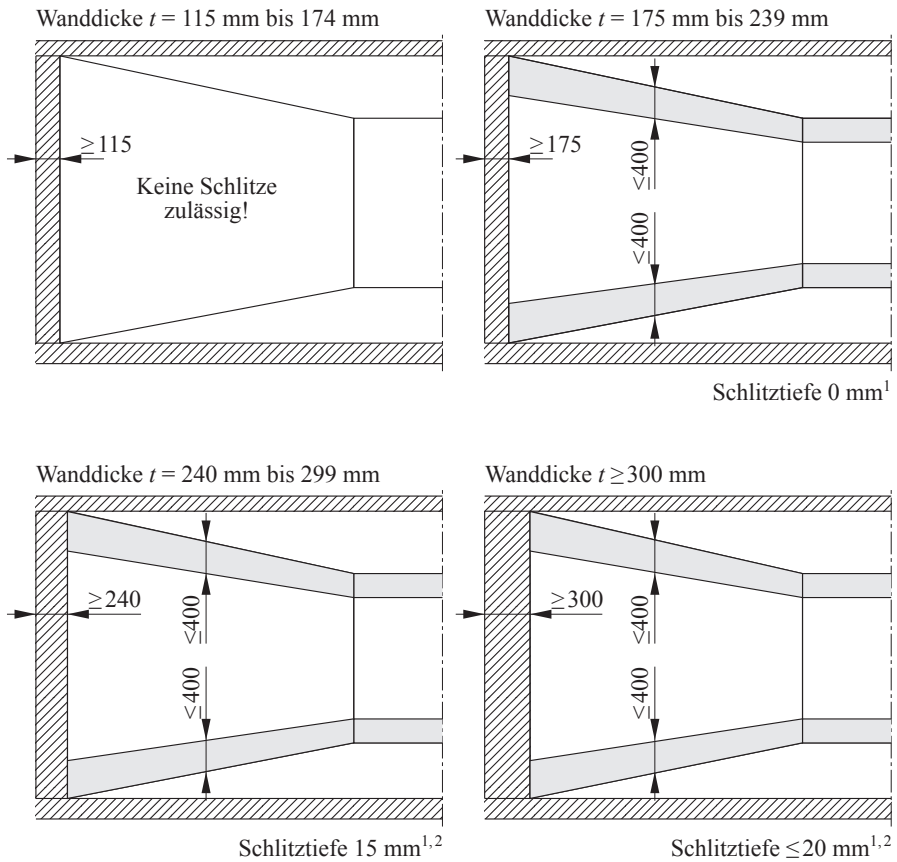


Bild 20.1 Ohne Nachweis zulässige Anordnung von einseitigen horizontalen und schrägen Schlitzten mit unbegrenzter Schlitzlänge nach DIN EN 1996-1-1

¹ Schlitztiefe darf auf 10 mm erhöht werden bei Verwendung spezieller Werkzeuge (z. B. Mauernutfräse)

² gegenüberliegende Schlitzte mit einer Tiefe von 10 mm sind zulässig bei Verwendung spezieller Werkzeuge (z. B. Mauernutfräse)